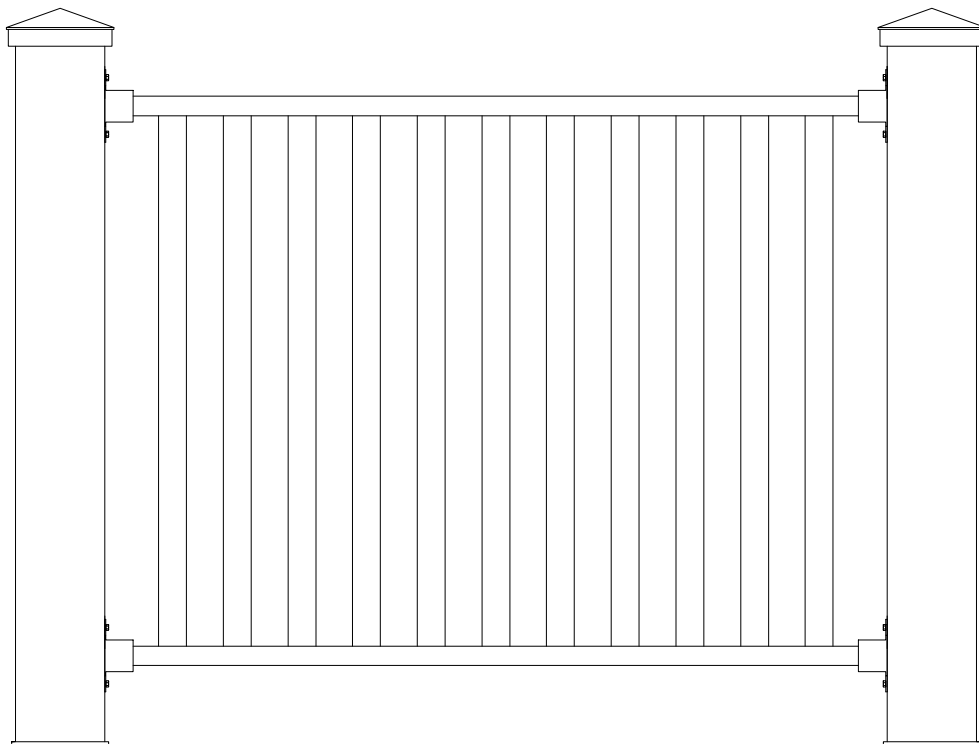


MONTERINGSANVISNING





ALUMINIUMSREKKVERK

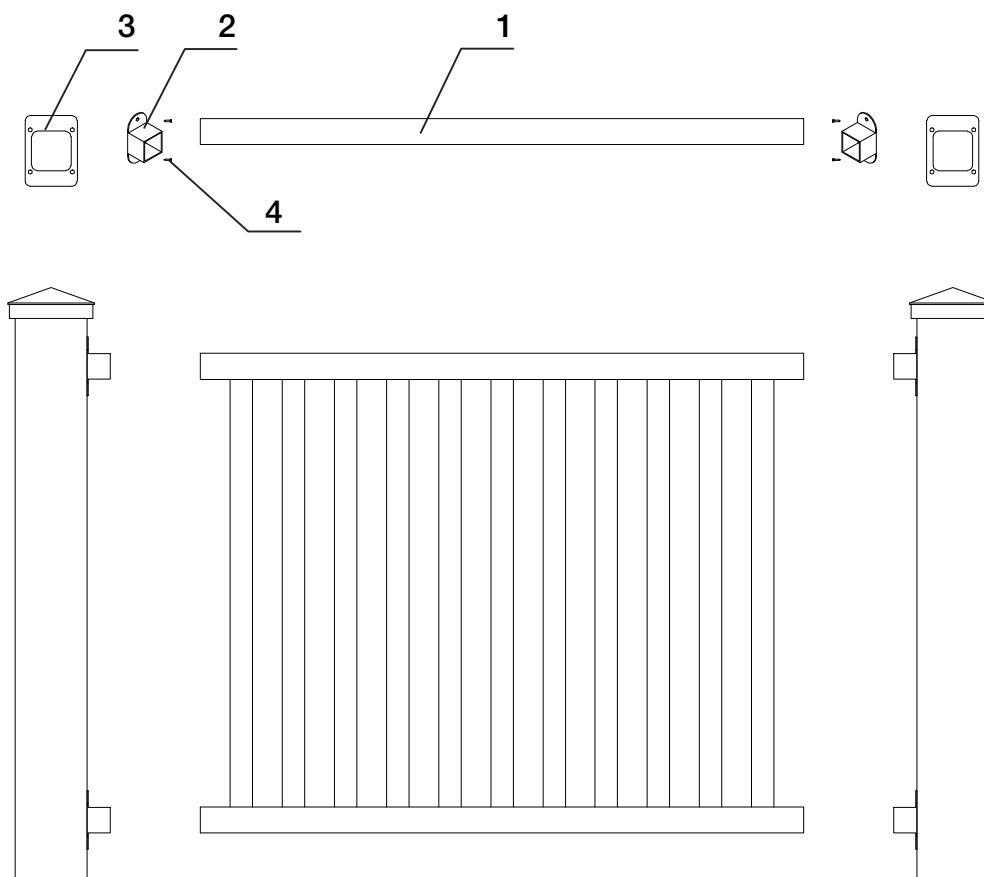


RKC

www.rkc.no

INNHold

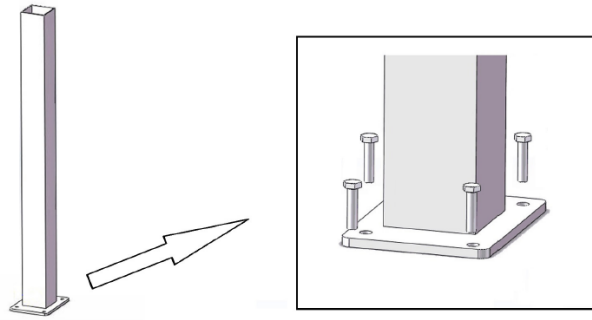
Nr.	Symbol	Navn
1		Panel
2		Brakett (kjøpes separat)
3		Stolpe m/ stolpehatt (kjøpes separat)
4		Monteringskrue



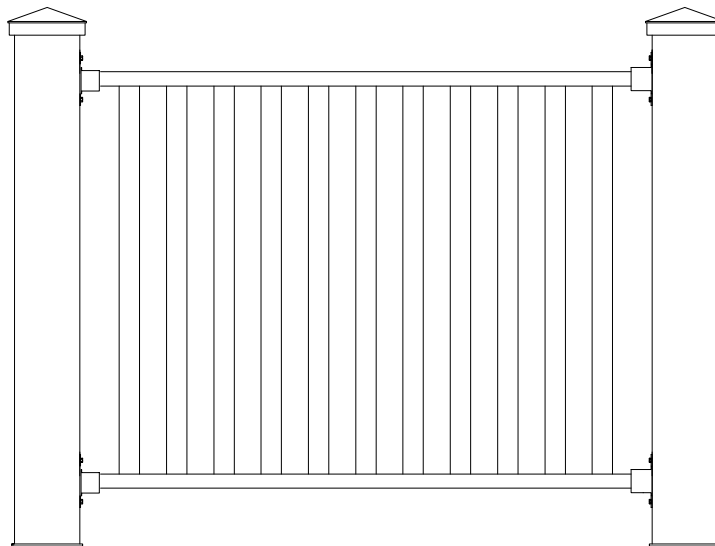
Skissen kan avvike noe fra ditt produkts utseende og størrelse.

Stolper og braketter selges separat.

Les hele anvisningen før bruk. Hvis underlag har ujevn høyde ta hensyn til dette under montering, og vær nøye med å få elementene i vater.



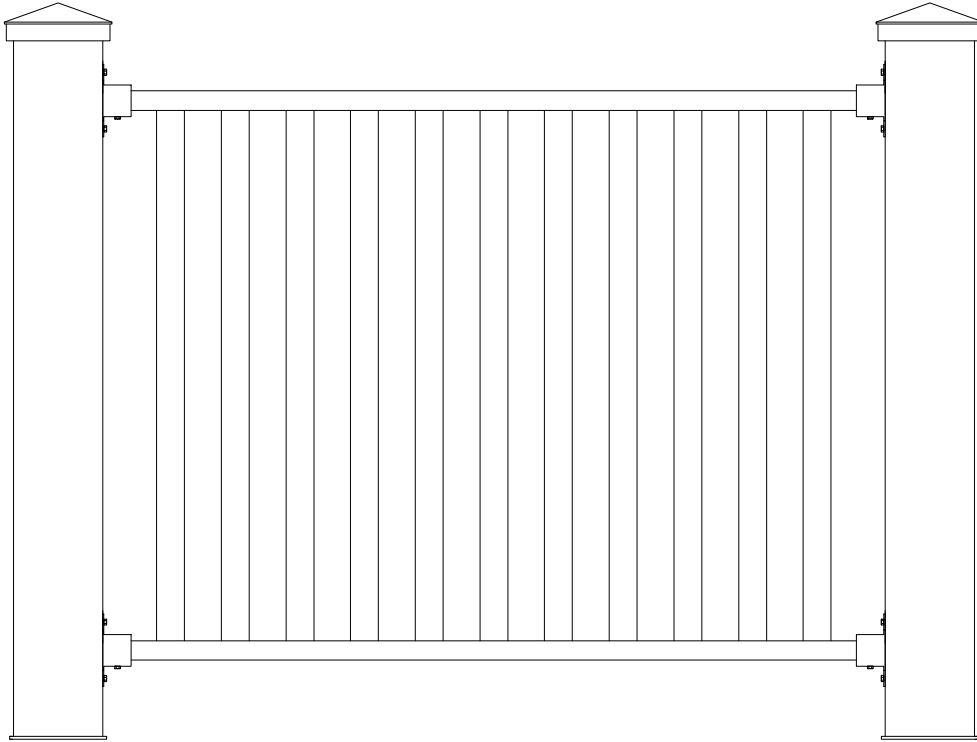
Sørg for riktig fundamentering før rekkverket monteres opp, og fest første stolpe til underlaget med egnet festemateriell.



Fest første stolpe til underlaget. Prøv plassering av rekkverk med brakett inntil stolpe i ønsket posisjon og merk av på stolpe for å sikre rett høyde og plassering av brakett før du monterer, gjenta gjerne dette for hvert element.

Fest brakett med medfølgende skruer, vi anbefaler å forbore i stolpe.

Sett element i brakett og fortsett med neste stolpe.



Sett på plastdekslene på skruhodene og rekkverket er ferdig!

TIPS! Hvis endestolpe for rekkverk har svakt fundamentet og/eller plasseres slik at denne kan bli dratt/skjøvet vekk fra rekkverk anbefaler vi å feste en ekstra skrue gjennom øvre brakett og inn i rekkverk.