

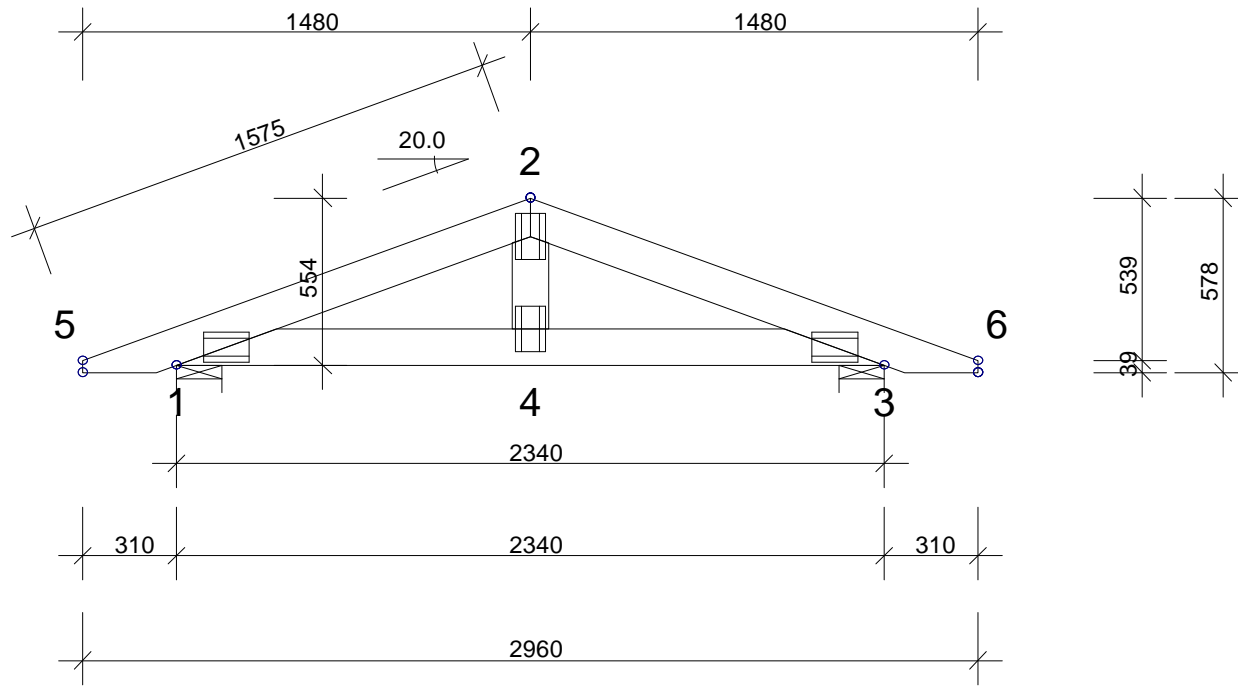
A statikai számítás a CE 1224-CPR-0174 minősítésű MiTek szeglemezekkel történt.
A számítás kizárólag a MiTek szeglemezek beépítése esetén érvényes.

Faanyag: Vastagság 43 mm					Általános adatok:	
Tartó Jel	Magasság mm	Minőség	Támasz mm	Teher N/m ²		
2-5	120	C24	400	200	Faanyag vastagság: (mm)	43
2-6	120	C24	400	200	Tartó táv MAX: (mm)	1100
3-1	120	C24	< 2340	100	Felhasználási oszt.:	1
2-4	120	C24	None		Biztonsági oszt.:	2
Terhek (N/m²):						
Hó teher (alapérték) :						3500
Szél teher (alapérték) :						750
Állandó terhek: Id. Faanyag táblázat						
Egyéb terhek: Id. részletes stat. számítás						

Általános irányelvek:

A tartót számító számítógépes szoftver:
"TRUSSCON". LIC.NO: 16001
Igénybevételek az alábbiak alapjapján:
1 - rendű elmélettel számolva
Fa szabvány: MSZ EN 1995-1-1 + NM (Eurocode-5)
Teher szabvány: MSZ EN 1991 + NM (Eurocode-1)

Verzió: 2017 Idő: 10.20	 IGM-H Kft. 2011 Budakalász, Iparos u. 2.		Építető:	
	Tervező	Ellenőr	Tervszám: 8757	Gyártó:
, 20171026			Tartó jel FT1	REG. szám
				M 1:25




A statikai számítás a CE 1224-CPR-0174 minősítésű MiTek szeglemezekkel történt.
A számítás kizárólag a MiTek szeglemezek beépítése esetén érvényes.

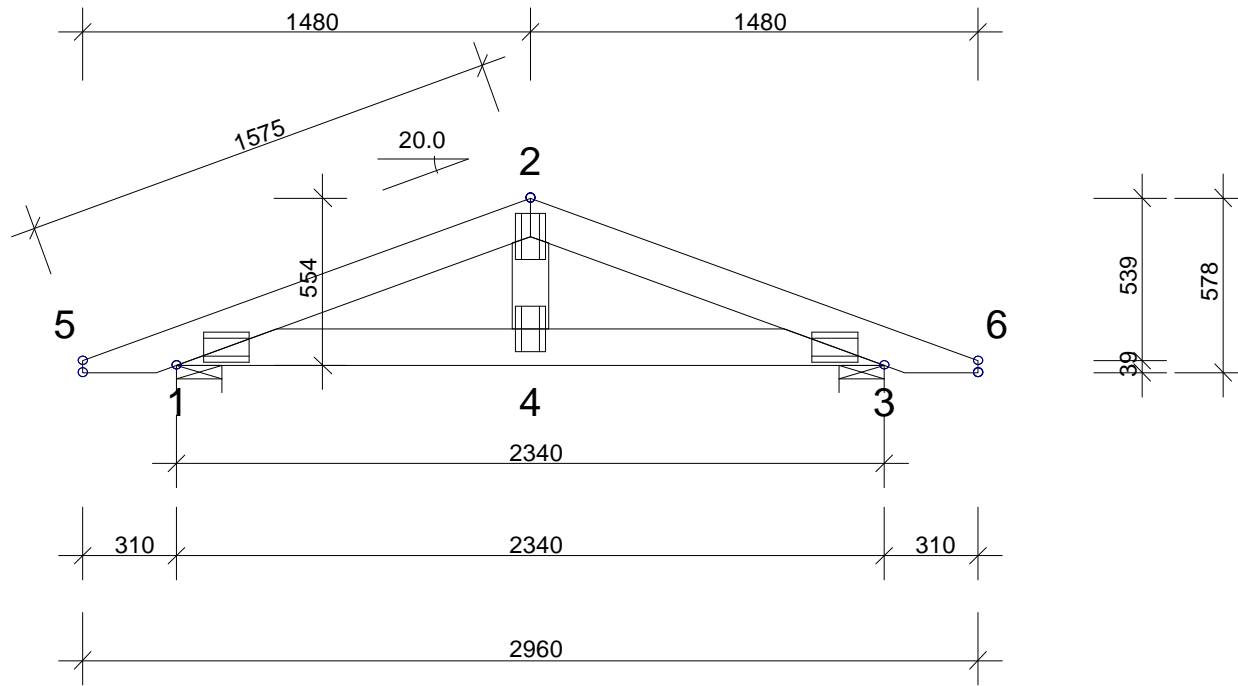
Faanyag: Vastagság 43 mm					Általános adatok:	
Tartó Jel	Magasság mm	Minőség	Támasz mm	Teher N/m ²		
2-5	120	C24	400	200	Faanyag vastagság: (mm)	43
2-6	120	C24	400	200	Tartó táv MAX: (mm)	1100
3-1	120	C24	< 2340	100	Felhasználási oszt.:	1
2-4	120	C24	None		Biztonsági oszt.:	2
Terhek (N/m²):						
Hó teher (alapérték) :						3500
Szél teher (alapérték) :						750
Állandó terhek: Id. Faanyag táblázat						
Egyéb terhek: Id. részletes stat. számítás						

Általános irányelvek:

A tartót számító számítógépes szoftver:
"TRUSSCON". LIC.NO: 16001
Igénybevételek az alábbiak alapjapján:
1 - rendű elmélettel számolva
Fa szabvány: MSZ EN 1995-1-1 + NM (Eurocode-5)
Teher szabvány: MSZ EN 1991 + NM (Eurocode-1)

Verzió: 2017 Idő: 10.20	 IGM-H Kft. 2011 Budakalász, Iparos u. 2.		Építettő:	
	Tervező	Ellenőr	Tervszám: 8757	Gyártó:
, 20171026			Tartó jel FT1	Rajz szám REG.

M 1:25




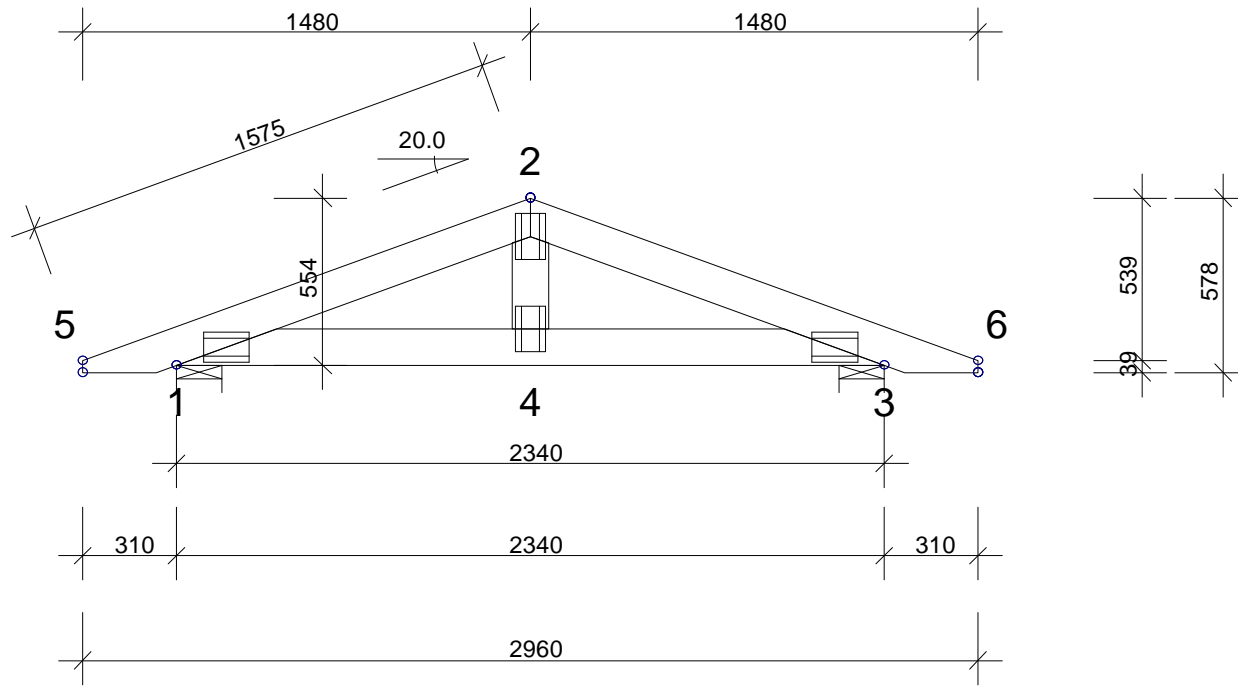
A statikai számítás a CE 1224-CPR-0174 minősítésű MiTek szeglemezekkel történt.
A számítás kizárólag a MiTek szeglemezek beépítése esetén érvényes.

Faanyag: Vastagság 43 mm					Általános adatok:	
Tartó Jel	Magasság mm	Minőség	Támasz mm	Teher N/m ²		
2-5	120	C24	400	200	Faanyag vastagság: (mm)	43
2-6	120	C24	400	200	Tartó táv MAX: (mm)	1100
3-1	120	C24	< 2340	100	Felhasználási oszt.:	1
2-4	120	C24	None		Biztonsági oszt.:	2
Terhek (N/m²):						
Hó teher (alapérték) :						3500
Szél teher (alapérték) :						750
Állandó terhek: ld. Faanyag táblázat						
Egyéb terhek: ld. részletes stat. számítás						

Általános irányelvek:

A tartót számító számítógépes szoftver:
"TRUSSCON". LIC.NO: 16001
Igénybevételek az alábbiak alapjapján:
1 - rendű elmélettel számolva
Fa szabvány: MSZ EN 1995-1-1 + NM (Eurocode-5)
Teher szabvány: MSZ EN 1991 + NM (Eurocode-1)

Verzió: 2017 Idő: 10.20			IGM-H Kft. 2011 Budakalász, Iparos u. 2.		Építettő:	
	Tervező	Ellenőr	Tervszám:	8757	Gyártó:	
, 20171026					Tartó jel FT1	REG. szám
						M 1:25




A statikai számítás a CE 1224-CPR-0174 minősítésű MiTek szeglemezekkel történt.
A számítás kizárólag a MiTek szeglemezek beépítése esetén érvényes.

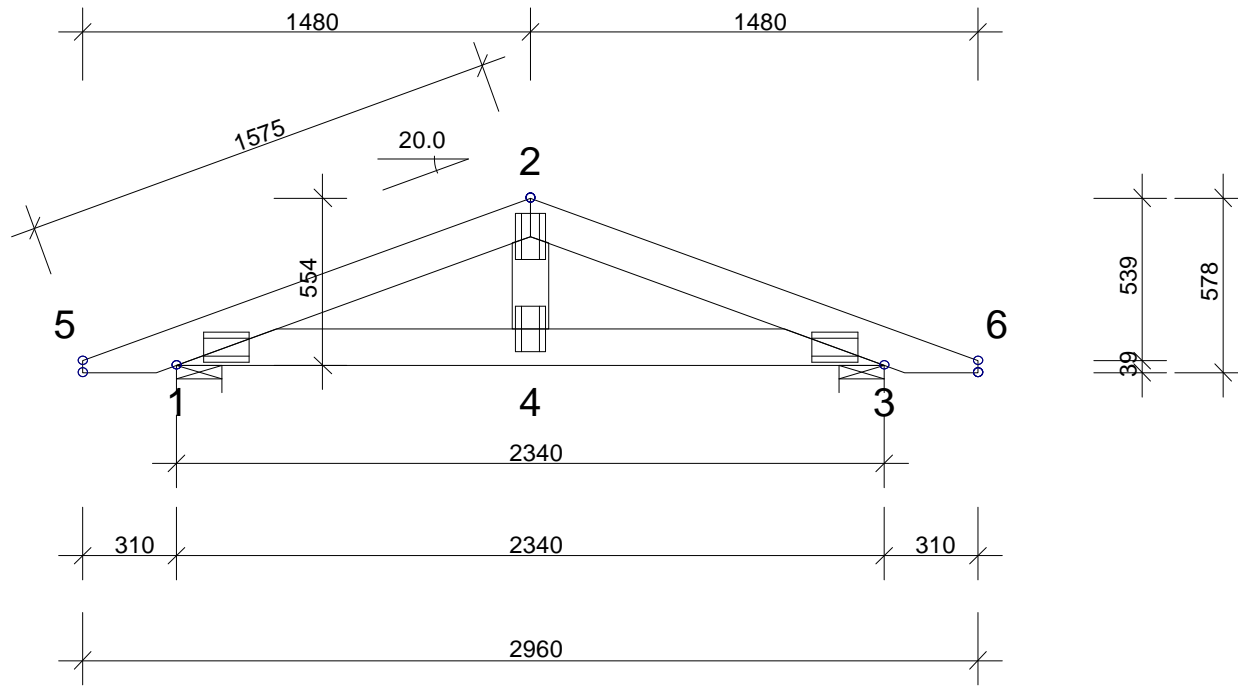
Faanyag: Vastagság 43 mm					Általános adatok:	
Tartó Jel	Magasság mm	Minőség	Támasz mm	Teher N/m ²		
2-5	120	C24	400	200	Faanyag vastagság: (mm)	43
2-6	120	C24	400	200	Tartó táv MAX: (mm)	1100
3-1	120	C24	< 2340	100	Felhasználási oszt.:	1
2-4	120	C24	None		Biztonsági oszt.:	2
Terhek (N/m²):						
Hó teher (alapérték) :					3500	
Szél teher (alapérték) :					750	
Állandó terhek: Id. Faanyag táblázat						
Egyéb terhek: Id. részletes stat. számítás						

Általános irányelvek:

A tartót számító számítógépes szoftver:
"TRUSSCON". LIC.NO: 16001
Igénybevételek az alábbiak alapjapján:
1 - rendű elmélettel számolva
Fa szabvány: MSZ EN 1995-1-1 + NM (Eurocode-5)
Teher szabvány: MSZ EN 1991 + NM (Eurocode-1)

Verzió: 2017
Idő: 10.20

 IGM-H Kft. 2011 Budakalász, Iparos u. 2.		Építető:	
		Gyártó:	
Tervező	Ellenőr	Tervszám:	
		8757	
, 20171026		Tartó jel	REG.
		FT1	Rajz szám
			M 1:25




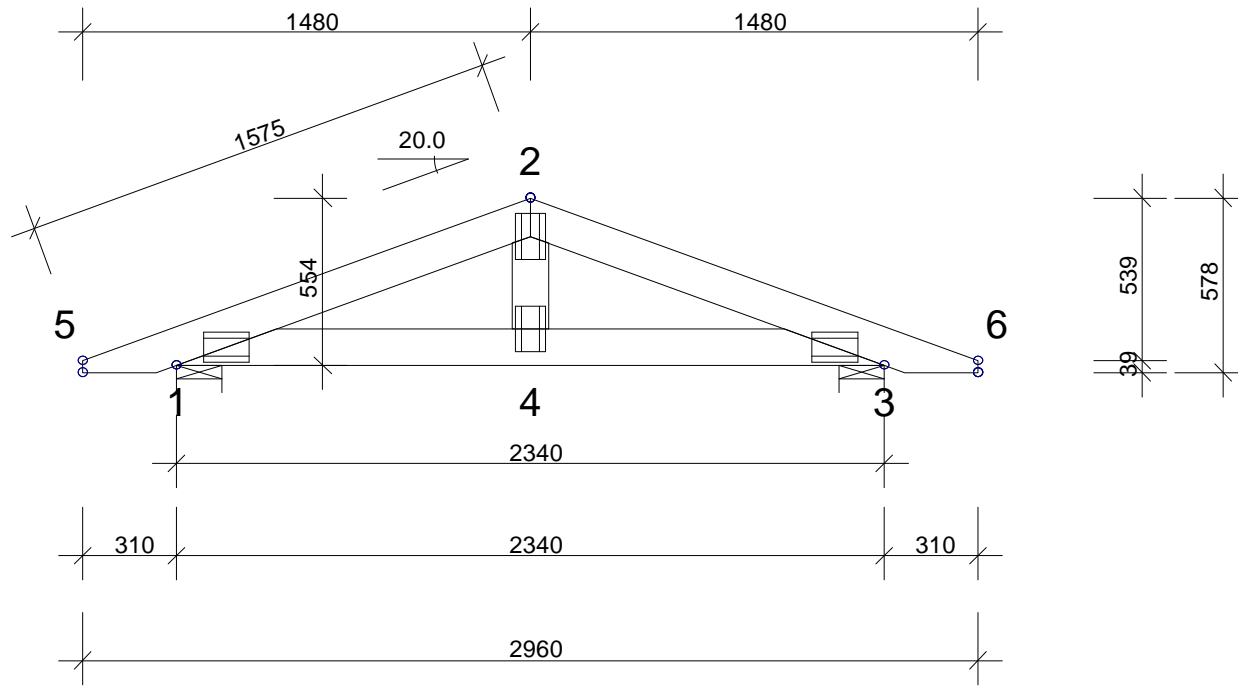
A statikai számítás a CE 1224-CPR-0174 minősítésű MiTek szeglemezekkel történt.
A számítás kizárólag a MiTek szeglemezek beépítése esetén érvényes.

Faanyag: Vastagság 43 mm					Általános adatok:	
Tartó Jel	Magasság mm	Minőség	Támasz mm	Teher N/m ²		
2-5	120	C24	400	200	Faanyag vastagság: (mm)	43
2-6	120	C24	400	200	Tartó táv MAX: (mm)	1100
3-1	120	C24	< 2340	100	Felhasználási oszt.:	1
2-4	120	C24	None		Biztonsági oszt.:	2
Terhek (N/m²):						
Hó teher (alapérték) :					3500	
Szél teher (alapérték) :					750	
Állandó terhek: Id. Faanyag táblázat						
Egyéb terhek: Id. részletes stat. számítás						

Általános irányelvek:

A tartót számító számítógépes szoftver:
"TRUSSCON". LIC.NO: 16001
Igénybevételek az alábbiak alapjapján:
1 - rendű elmélettel számolva
Fa szabvány: MSZ EN 1995-1-1 + NM (Eurocode-5)
Teher szabvány: MSZ EN 1991 + NM (Eurocode-1)

Verzió: 2017 Idő: 10.20			IGM-H Kft. 2011 Budakalász, Iparos u. 2.		Építettő:	
	Tervező	Ellenőr	Tervszám:	8757	Gyártó:	
, 20171026					Tartó jel FT1	REG. szám
						M 1:25




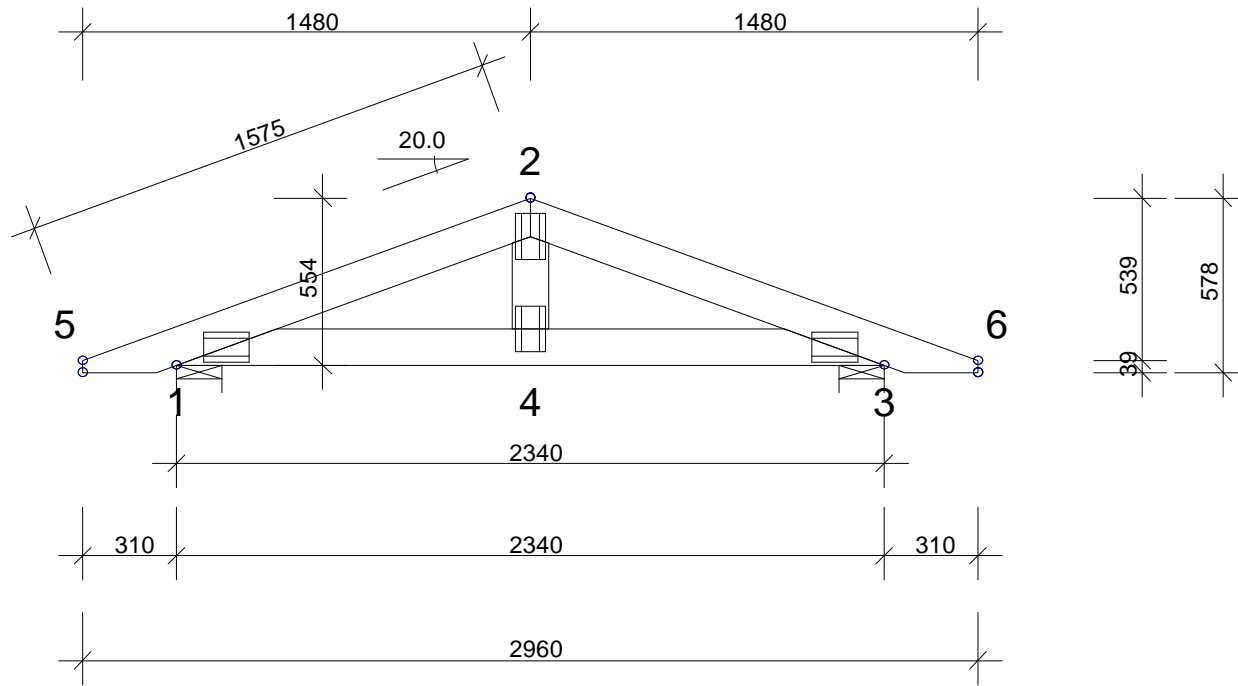
A statikai számítás a CE 1224-CPR-0174 minősítésű MiTek szeglemezekkel történt.
A számítás kizárólag a MiTek szeglemezek beépítése esetén érvényes.

Faanyag: Vastagság 43 mm					Általános adatok:	
Tartó Jel	Magasság mm	Minőség	Támasz mm	Teher N/m ²		
2-5	120	C24	400	200	Faanyag vastagság: (mm)	43
2-6	120	C24	400	200	Tartó táv MAX: (mm)	1100
3-1	120	C24	< 2340	100	Felhasználási oszt.:	1
2-4	120	C24	None		Biztonsági oszt.:	2
Terhek (N/m²):						
Hó teher (alapérték) :					3500	
Szél teher (alapérték) :					750	
Állandó terhek: ld. Faanyag táblázat						
Egyéb terhek: ld. részletes stat. számítás						

Általános irányelvek:

A tartót számító számítógépes szoftver:
"TRUSSCON". LIC.NO: 16001
Igénybevételek az alábbiak alapjapján:
1 - rendű elmélettel számolva
Fa szabvány: MSZ EN 1995-1-1 + NM (Eurocode-5)
Teher szabvány: MSZ EN 1991 + NM (Eurocode-1)

Verzió: 2017 Idő: 10.20	 IGM-H Kft. 2011 Budakalász, Iparos u. 2.		Építettő:	
	Tervező	Ellenőr	Tervszám: 8757	Gyártó:
, 20171026			Tartó jel FT1	REG. szám
				M 1:25




A statikai számítás a CE 1224-CPR-0174 minősítésű MiTek szeglemezekkel történt.
A számítás kizárólag a MiTek szeglemezek beépítése esetén érvényes.

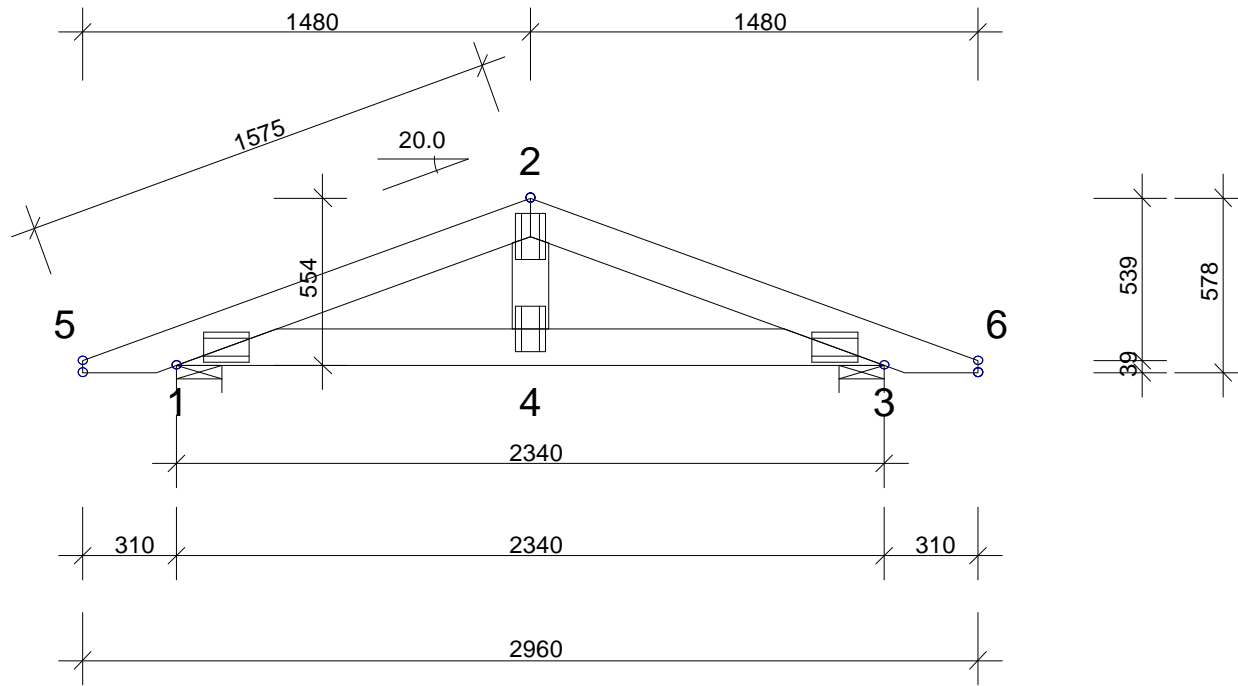
Faanyag: Vastagság 43 mm					Általános adatok:	
Tartó Jel	Magasság mm	Minőség	Támasz mm	Teher N/m ²		
2-5	120	C24	400	200	Faanyag vastagság: (mm)	43
2-6	120	C24	400	200	Tartó táv MAX: (mm)	1100
3-1	120	C24	< 2340	100	Felhasználási oszt.:	1
2-4	120	C24	None		Biztonsági oszt.:	2
Terhek (N/m²):						
Hó teher (alapérték) :					3500	
Szél teher (alapérték) :					750	
Állandó terhek: Id. Faanyag táblázat						
Egyéb terhek: Id. részletes stat. számítás						

Általános irányelvek:

A tartót számító számítógépes szoftver:
"TRUSSCON". LIC.NO: 16001
Igénybevételek az alábbiak alapjapján:
1 - rendű elmélettel számolva
Fa szabvány: MSZ EN 1995-1-1 + NM (Eurocode-5)
Teher szabvány: MSZ EN 1991 + NM (Eurocode-1)

Verzió: 2017
Idő: 10.20

 IGM-H Kft. 2011 Budakalász, Iparos u. 2.		Építető:	
		Gyártó:	
Tervező	Ellenőr	Tervszám:	
		8757	
, 20171026		Tartó jel	REG.
		FT1	Rajz szám
			M 1:25




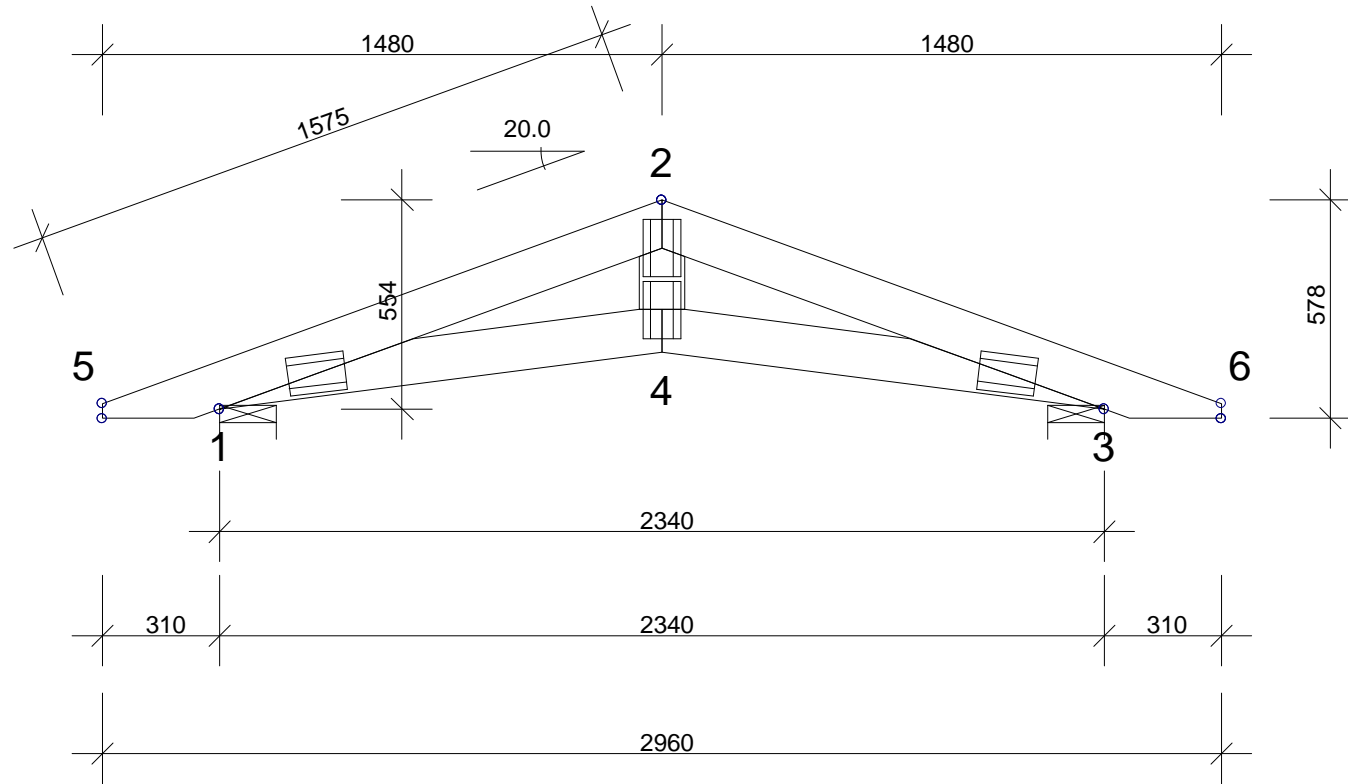
A statikai számítás a CE 1224-CPR-0174 minősítésű MiTek szeglemezekkel történt.
A számítás kizárólag a MiTek szeglemezek beépítése esetén érvényes.

Faanyag: Vastagság 43 mm					Általános adatok:	
Tartó Jel	Magasság mm	Minőség	Támasz mm	Teher N/m ²	Faanyag vastagság: (mm)	43
2-5	120	C24	400	200	Tartó táv MAX: (mm)	1100
2-6	120	C24	400	200	Felhasználási oszt.:	1
3-1	120	C24	< 2340	100	Biztonsági oszt.:	2
2-4	120	C24	None			
Terhek (N/m²):						
					Hó teher (alapérték) :	3500
					Szél teher (alapérték) :	750
Állandó terhek: Id. Faanyag táblázat						
Egyéb terhek: Id. részletes stat. számítás						

Általános irányelvek:

A tartót számító számítógépes szoftver:
"TRUSSCON". LIC.NO: 16001
Igénybevételek az alábbiak alapjapján:
1 - rendű elmélettel számolva
Fa szabvány: MSZ EN 1995-1-1 + NM (Eurocode-5)
Teher szabvány: MSZ EN 1991 + NM (Eurocode-1)

Verzió: 2017 Idő: 10.20			IGM-H Kft. 2011 Budakalász, Iparos u. 2.		Építettő:	
	Tervező	Ellenőr	Tervszám:	8757	Gyártó:	
, 20171026				Tartó jel	REG.	M 1:25
				FT1	Rajz szám	




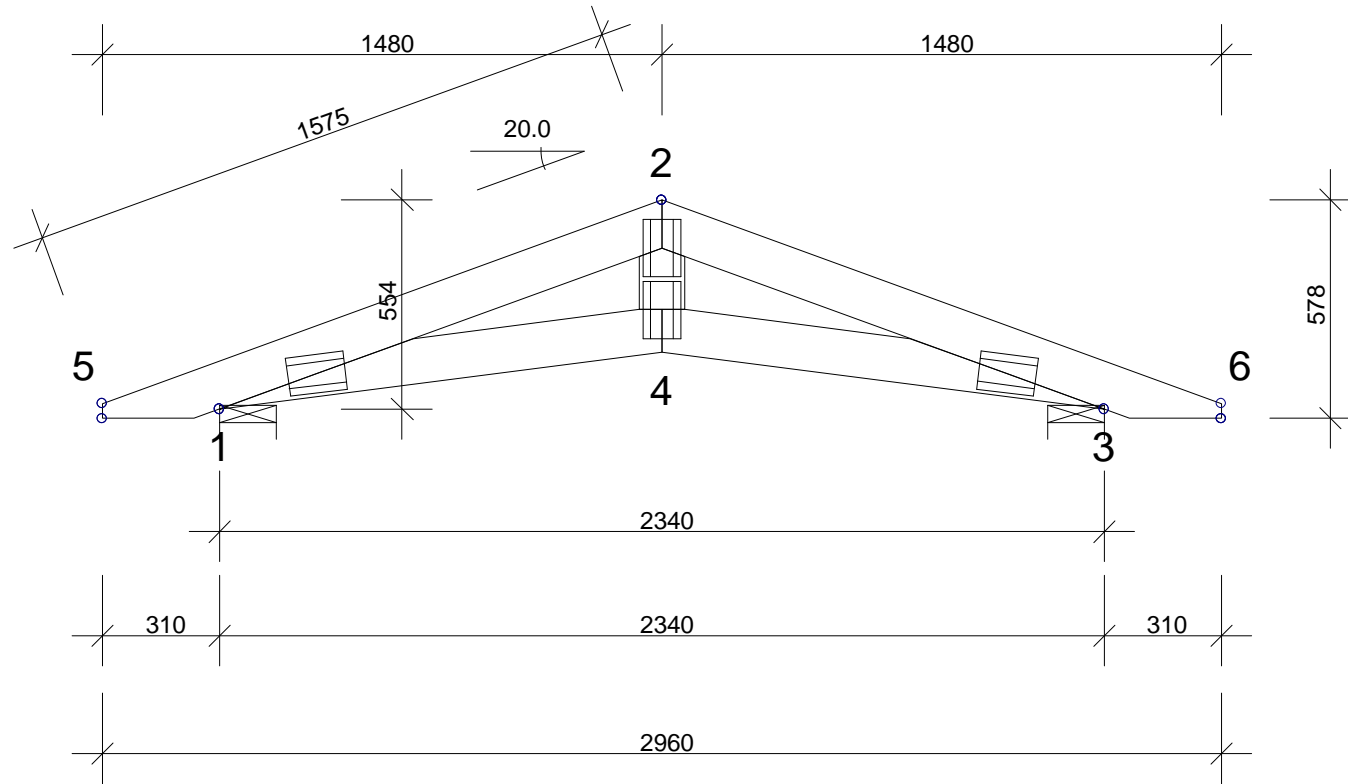
A statikai számítás a CE 1224-CPR-0174 minősítésű MiTek szeglemezekkel történt.
A számítás kizárólag a MiTek szeglemezek beépítése esetén érvényes.

Faanyag: Vastagság 43 mm					Általános adatok:	
Tartó Jel	Magasság mm	Minőség	Támasz mm	Teher N/m ²	Faanyag vastagság: (mm)	43
2-5	120	C24	400	200	Tartó táv MAX: (mm)	1100
2-6	120	C24	400	200	Felhasználási oszt.:	1
3-4	120	C24	< 2388	100	Biztonsági oszt.:	2
4-1	120	C24	< 2388	100		
2-4	120	C24	None			
					Terhek (N/m ²):	
					Hó teher (alapérték) :	1800
					Szél teher (alapérték) :	750
					Állandó terhek: Id. Faanyag táblázat	
					Egyéb terhek: Id. részletes stat. számítás	

Általános irányelvek:

A tartót számító számítógépes szoftver:
"TRUSSCON". LIC.NO: 16001
Igénybevételek az alábbiak alapjapján:
1 - rendű elmélettel számolva
Fa szabvány: MSZ EN 1995-1-1 + NM (Eurocode-5)
Teher szabvány: MSZ EN 1991 + NM (Eurocode-1)

Verzió: 2017 Idő: 10.41			IGM-H Kft. 2011 Budakalász, Iparos u. 2.		Építető:	
	Tervező	Ellenőr	Tervszám:	8757	Gyártó:	
, 20171026					Tartó jel FT2	REG.
					Rajz szám	
					M 1:20	




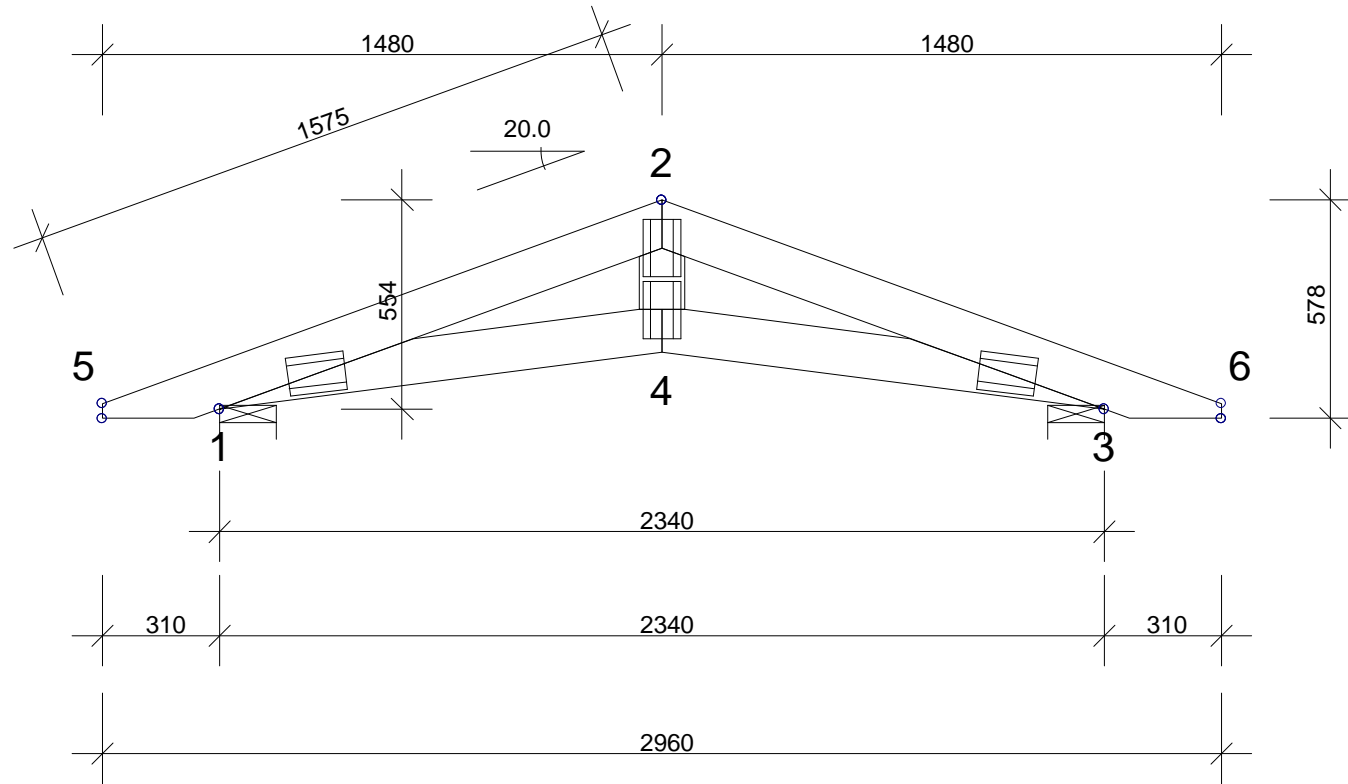
A statikai számítás a CE 1224-CPR-0174 minősítésű MiTek szeglemezekkel történt.
A számítás kizárólag a MiTek szeglemezek beépítése esetén érvényes.

Faanyag: Vastagság 43 mm					Általános adatok:	
Tartó Jel	Magasság mm	Minőség	Támasz mm	Teher N/m ²	Faanyag vastagság: (mm)	43
2-5	120	C24	400	200	Tartó táv MAX: (mm)	1100
2-6	120	C24	400	200	Felhasználási oszt.:	1
3-4	120	C24	< 2388	100	Biztonsági oszt.:	2
4-1	120	C24	< 2388	100		
2-4	120	C24	None			
					Terhek (N/m ²):	
					Hó teher (alapérték) :	1800
					Szél teher (alapérték) :	750
					Állandó terhek: Id. Faanyag táblázat	
					Egyéb terhek: Id. részletes stat. számítás	

Általános irányelvek:

A tartót számítógépes szoftver: "TRUSSCON". LIC.NO: 16001
 Igénybevételek az alábbiak alapjapján:
 1 - rendű elmélettel számolva
 Fa szabvány: MSZ EN 1995-1-1 + NM (Eurocode-5)
 Teher szabvány: MSZ EN 1991 + NM (Eurocode-1)

Verzió: 2017 Idő: 10.41			IGM-H Kft. 2011 Budakalász, Iparos u. 2.		Építető:	
	Tervező	Ellenőr	Tervszám: 8757		Gyártó:	
, 20171026					Tartó jel FT2	REG. szám
					M 1:20	




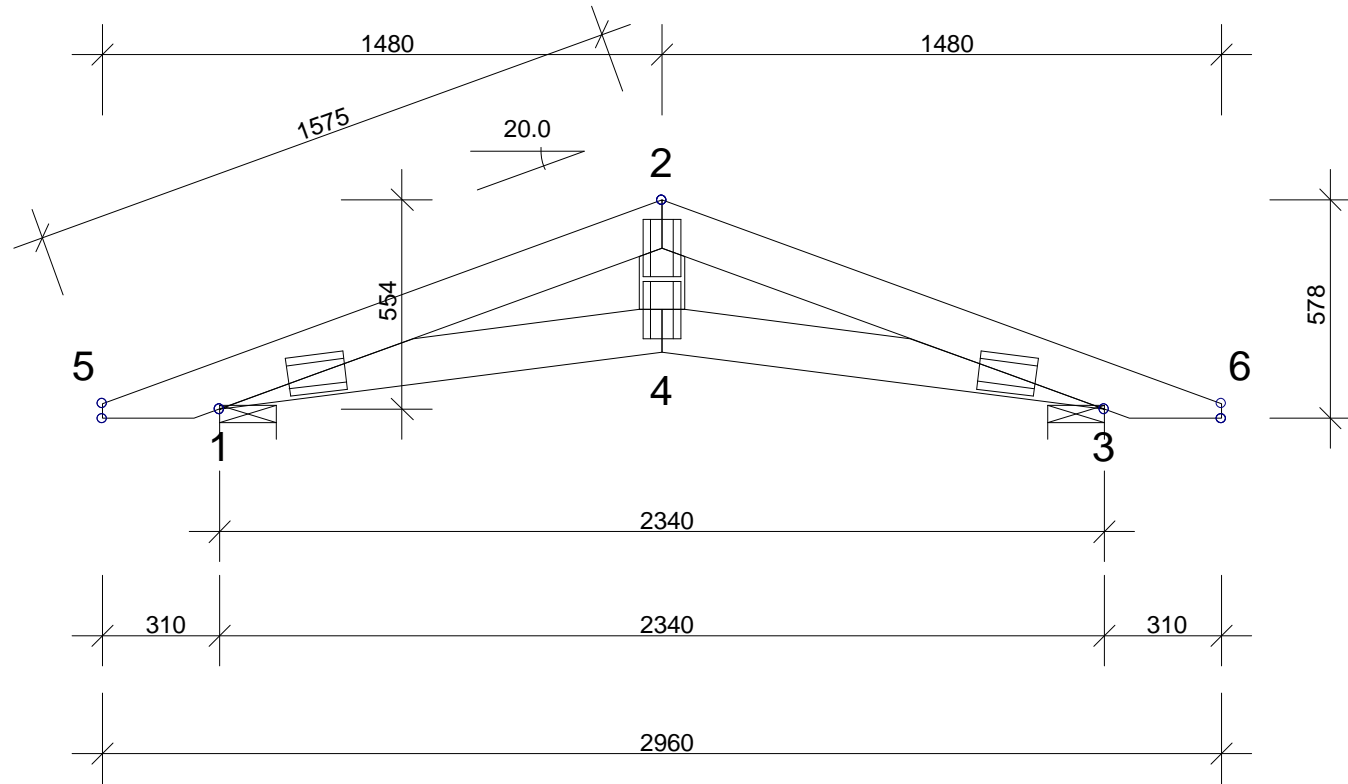
A statikai számítás a CE 1224-CPR-0174 minősítésű MiTek szeglemezekkel történt.
A számítás kizárólag a MiTek szeglemezek beépítése esetén érvényes.

Faanyag: Vastagság 43 mm					Általános adatok:	
Tartó Jel	Magasság mm	Minőség	Támasz mm	Teher N/m ²		
2-5	120	C24	400	200	Faanyag vastagság: (mm)	43
2-6	120	C24	400	200	Tartó táv MAX: (mm)	1100
3-4	120	C24	< 2388	100	Felhasználási oszt.:	1
4-1	120	C24	< 2388	100	Biztonsági oszt.:	2
2-4	120	C24	None			
Terhek (N/m²):						
Hó teher (alapérték) :					1800	
Szél teher (alapérték) :					750	
Állandó terhek: Id. Faanyag táblázat						
Egyéb terhek: Id. részletes stat. számítás						

Általános irányelvek:

A tartót számítógépes szoftver: "TRUSSCON". LIC.NO: 16001
 Igénybevételek az alábbiak alapjapján:
 1 - rendű elmélettel számolva
 Fa szabvány: MSZ EN 1995-1-1 + NM (Eurocode-5)
 Teher szabvány: MSZ EN 1991 + NM (Eurocode-1)

Verzió: 2017 Idő: 10.41			IGM-H Kft. 2011 Budakalász, Iparos u. 2.		Építető:	
	Tervező	Ellenőr	Tervszám:	8757	Gyártó:	
, 20171026					Tartó jel FT2	REG.
					Rajz szám	M 1:20




A statikai számítás a CE 1224-CPR-0174 minősítésű MiTek szeglemezekkel történt.
A számítás kizárólag a MiTek szeglemezek beépítése esetén érvényes.

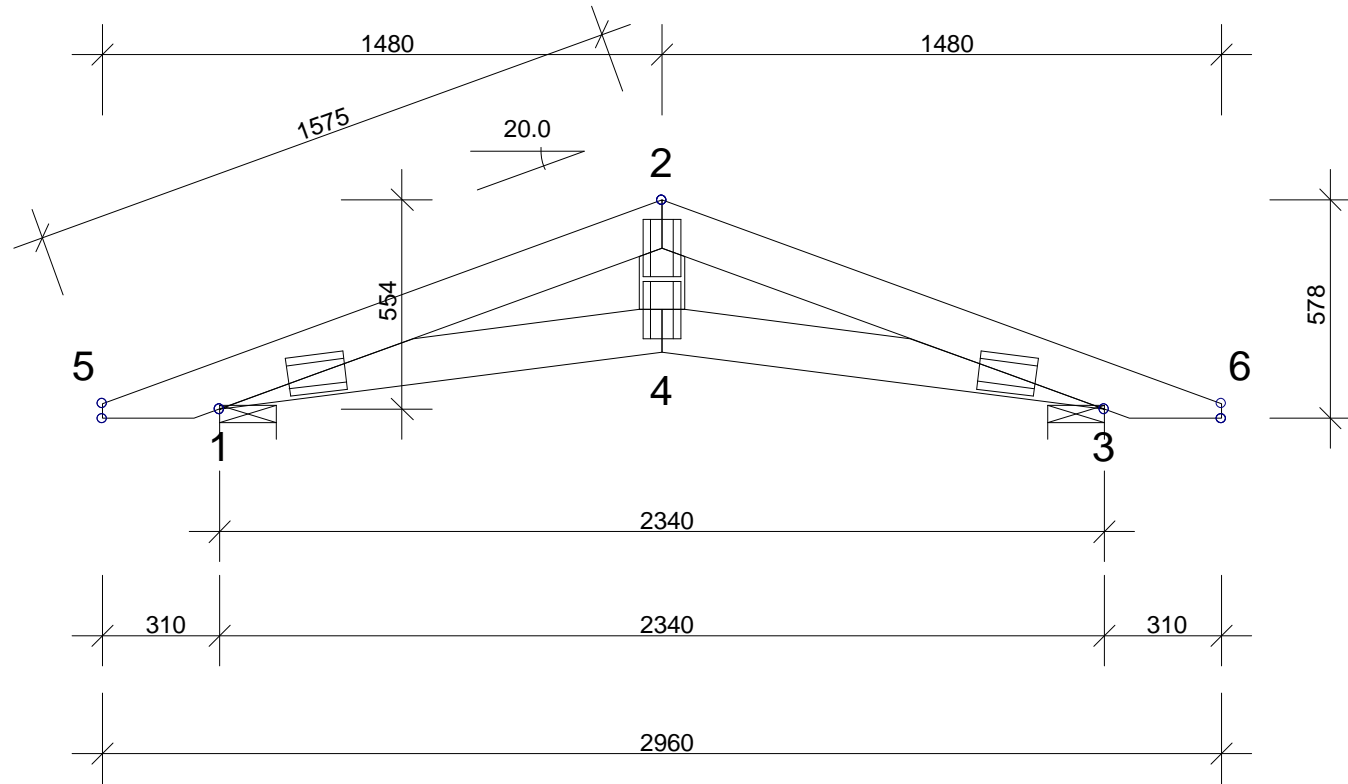
Faanyag: Vastagság 43 mm					Általános adatok:	
Tartó Jel	Magasság mm	Minőség	Támasz mm	Teher N/m ²	Faanyag vastagság: (mm)	43
2-5	120	C24	400	200	Tartó táv MAX: (mm)	1100
2-6	120	C24	400	200	Felhasználási oszt.:	1
3-4	120	C24	< 2388	100	Biztonsági oszt.:	2
4-1	120	C24	< 2388	100		
2-4	120	C24	None			
					Terhek (N/m ²):	
					Hó teher (alapérték) :	1800
					Szél teher (alapérték) :	750
					Állandó terhek: Id. Faanyag táblázat	
					Egyéb terhek: Id. részletes stat. számítás	

Általános irányelvek:

A tartót számító számítógépes szoftver:
"TRUSSCON". LIC.NO: 16001
Igénybevételek az alábbiak alapjapján:
1 - rendű elmélettel számolva
Fa szabvány: MSZ EN 1995-1-1 + NM (Eurocode-5)
Teher szabvány: MSZ EN 1991 + NM (Eurocode-1)

Verzió: 2017 Idő: 10.41			IGM-H Kft. 2011 Budakalász, Iparos u. 2.		Építető:	
	Tervező	Ellenőr	Tervszám:	8757	Gyártó:	
, 20171026				Tartó jel FT2	Rajz szám	REG.

M 1:20




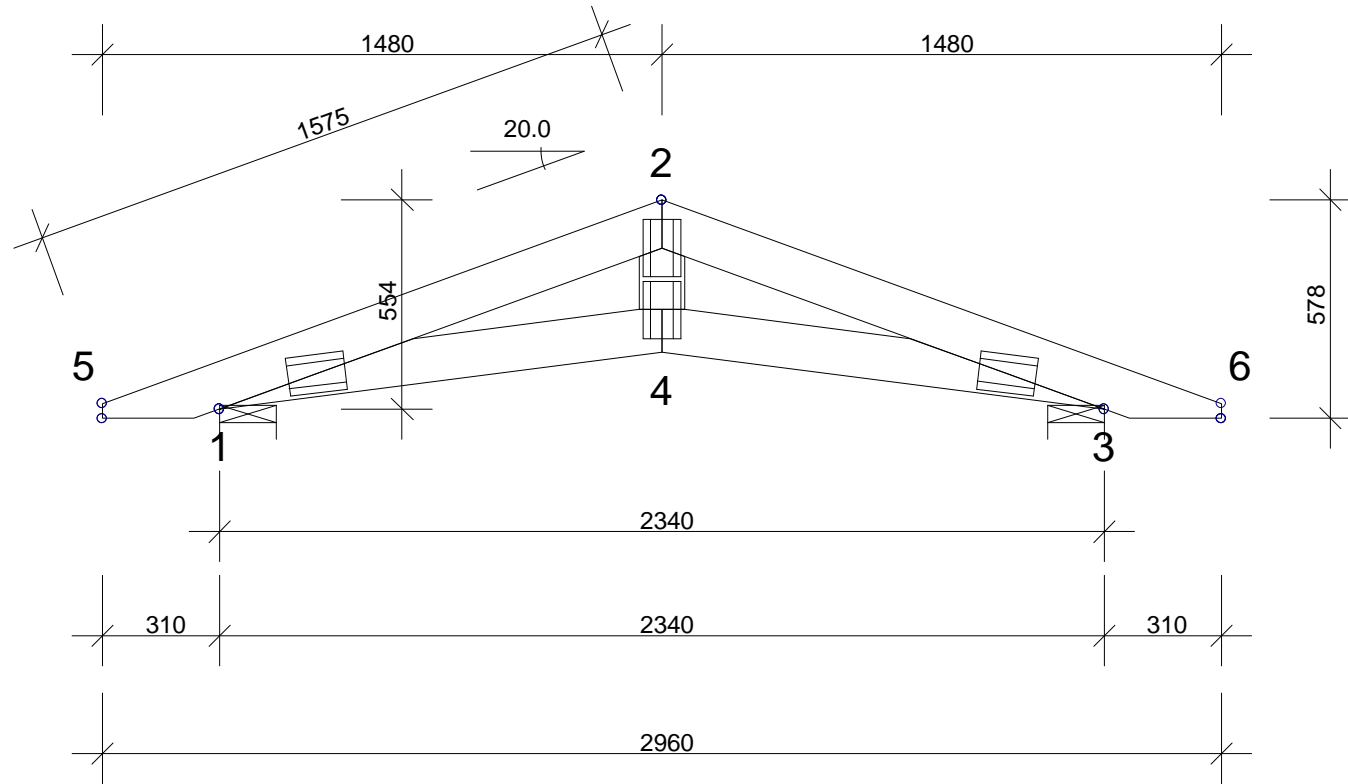
A statikai számítás a CE 1224-CPR-0174 minősítésű MiTek szeglemezekkel történt.
A számítás kizárólag a MiTek szeglemezek beépítése esetén érvényes.

Faanyag: Vastagság 43 mm					Általános adatok:	
Tartó Jel	Magasság mm	Minőség	Támasz mm	Teher N/m ²		
2-5	120	C24	400	200	Faanyag vastagság: (mm)	43
2-6	120	C24	400	200	Tartó táv MAX: (mm)	1100
3-4	120	C24	< 2388	100	Felhasználási oszt.:	1
4-1	120	C24	< 2388	100	Biztonsági oszt.:	2
2-4	120	C24	None			
					Terhek (N/m ²):	
					Hó teher (alapérték) :	1800
					Szél teher (alapérték) :	750
					Állandó terhek: Id. Faanyag táblázat	
					Egyéb terhek: Id. részletes stat. számítás	

Általános irányelvek:

A tartót számító számítógépes szoftver:
"TRUSSCON". LIC.NO: 16001
Igénybevételek az alábbiak alapjapján:
1 - rendű elmélettel számolva
Fa szabvány: MSZ EN 1995-1-1 + NM (Eurocode-5)
Teher szabvány: MSZ EN 1991 + NM (Eurocode-1)

Verzió: 2017 Idő: 10.41			IGM-H Kft. 2011 Budakalász, Iparos u. 2.		Építető:	
	Tervező	Ellenőr	Tervszám: 8757		Gyártó:	
, 20171026					Tartó jel FT2	REG.
					Rajz szám	M 1:20




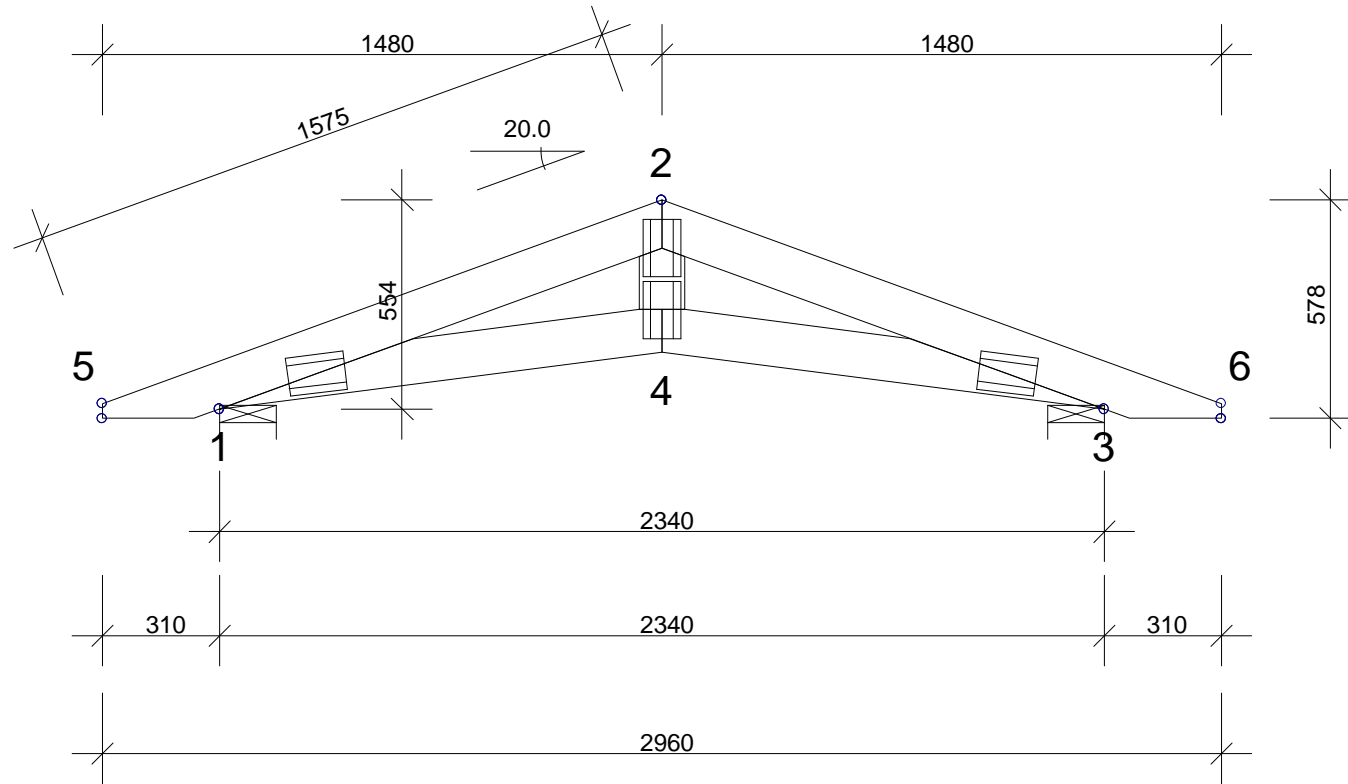
A statikai számítás a CE 1224-CPR-0174 minősítésű MiTek szeglemezekkel történt.
A számítás kizárólag a MiTek szeglemezek beépítése esetén érvényes.

Faanyag: Vastagság 43 mm					Általános adatok:	
Tartó Jel	Magasság mm	Minőség	Támasz mm	Teher N/m ²		
2-5	120	C24	400	200	Faanyag vastagság: (mm)	43
2-6	120	C24	400	200	Tartó táv MAX: (mm)	1100
3-4	120	C24	< 2388	100	Felhasználási oszt.:	1
4-1	120	C24	< 2388	100	Biztonsági oszt.:	2
2-4	120	C24	None			
Terhek (N/m²):						
Hó teher (alapérték) :					1800	
Szél teher (alapérték) :					750	
Állandó terhek: Id. Faanyag táblázat						
Egyéb terhek: Id. részletes stat. számítás						

Általános irányelvek:

A tartót számítógépes szoftver: "TRUSSCON". LIC.NO: 16001
 Igénybevételek az alábbiak alapjapján:
 1 - rendű elmélettel számolva
 Fa szabvány: MSZ EN 1995-1-1 + NM (Eurocode-5)
 Teher szabvány: MSZ EN 1991 + NM (Eurocode-1)

Verzió: 2017 Idő: 10.41			IGM-H Kft. 2011 Budakalász, Iparos u. 2.		Építető:	
	Tervező	Ellenőr	Tervszám:	8757	Gyártó:	
, 20171026					Tartó jel FT2	REG.
					Rajz szám	M 1:20




A statikai számítás a CE 1224-CPR-0174 minősítésű MiTek szeglemezekkel történt.
A számítás kizárólag a MiTek szeglemezek beépítése esetén érvényes.

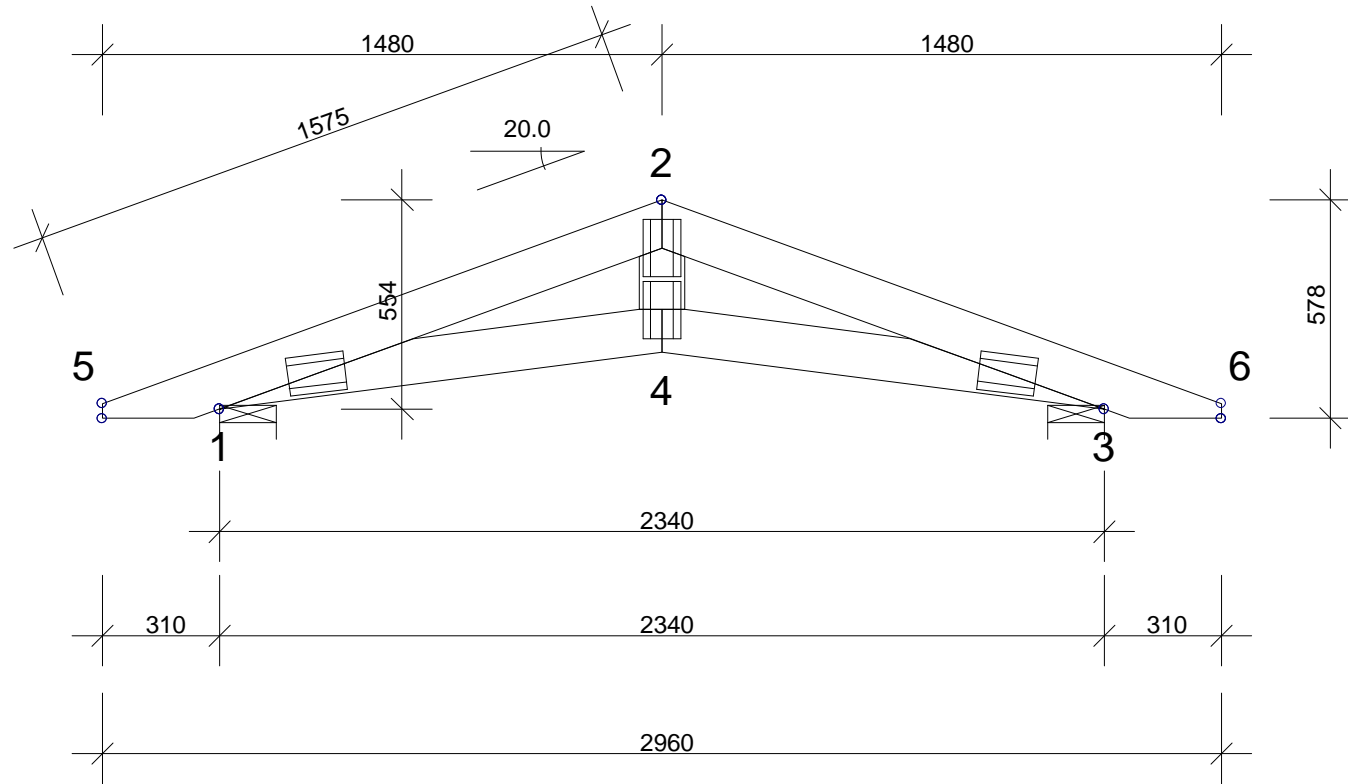
Faanyag: Vastagság 43 mm					Általános adatok:	
Tartó Jel	Magasság mm	Minőség	Támasz mm	Teher N/m ²	Faanyag vastagság: (mm)	43
2-5	120	C24	400	200	Tartó táv MAX: (mm)	1100
2-6	120	C24	400	200	Felhasználási oszt.:	1
3-4	120	C24	< 2388	100	Biztonsági oszt.:	2
4-1	120	C24	< 2388	100		
2-4	120	C24	None			
					Terhek (N/m ²):	
					Hó teher (alapérték) :	1800
					Szél teher (alapérték) :	750
					Állandó terhek: Id. Faanyag táblázat	
					Egyéb terhek: Id. részletes stat. számítás	

Általános irányelvek:

A tartót számító számítógépes szoftver:
"TRUSSCON". LIC.NO: 16001
Igénybevételek az alábbiak alapjapján:
1 - rendű elmélettel számolva
Fa szabvány: MSZ EN 1995-1-1 + NM (Eurocode-5)
Teher szabvány: MSZ EN 1991 + NM (Eurocode-1)

Verzió: 2017 Idő: 10.41			IGM-H Kft. 2011 Budakalász, Iparos u. 2.		Építető:	
	Tervező	Ellenőr	Tervszám:	8757	Gyártó:	
, 20171026				Tartó jel FT2	Rajz szám	REG.

M 1:20




A statikai számítás a CE 1224-CPR-0174 minősítésű MiTek szeglemezekkel történt.
A számítás kizárólag a MiTek szeglemezek beépítése esetén érvényes.

Faanyag: Vastagság 43 mm					Általános adatok:	
Tartó Jel	Magasság mm	Minőség	Támasz mm	Teher N/m ²		
2-5	120	C24	400	200	Faanyag vastagság: (mm)	43
2-6	120	C24	400	200	Tartó táv MAX: (mm)	1100
3-4	120	C24	< 2388	100	Felhasználási oszt.:	1
4-1	120	C24	< 2388	100	Biztonsági oszt.:	2
2-4	120	C24	None			
					Terhek (N/m ²):	
					Hó teher (alapérték) :	1800
					Szél teher (alapérték) :	750
					Állandó terhek: Id. Faanyag táblázat	
					Egyéb terhek: Id. részletes stat. számítás	

Általános irányelvek:

A tartót számítógépes szoftver: "TRUSSCON". LIC.NO: 16001
 Igénybevételek az alábbiak alapjapján:
 1 - rendű elmélettel számolva
 Fa szabvány: MSZ EN 1995-1-1 + NM (Eurocode-5)
 Teher szabvány: MSZ EN 1991 + NM (Eurocode-1)

Verzió: 2017 Idő: 10.41			IGM-H Kft. 2011 Budakalász, Iparos u. 2.		Építető:	
	Tervező	Ellenőr	Tervszám:		Gyártó:	
, 20171026		8757				M 1:20
Tartó jel FT2			Rajz szám		REG.	