

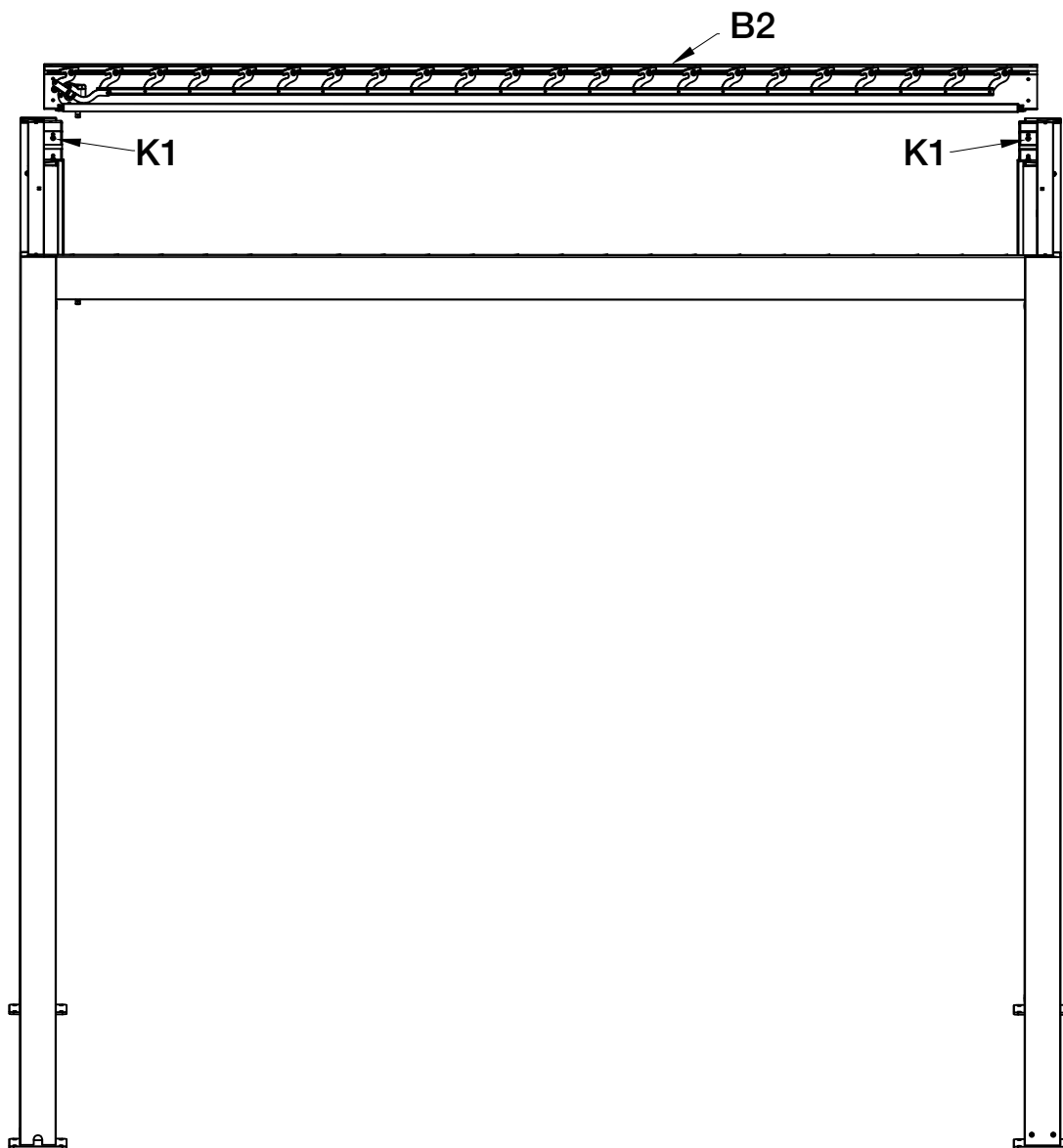
MONTERINGSANVISNING

LED-BELYSNING TIL PERGOLA

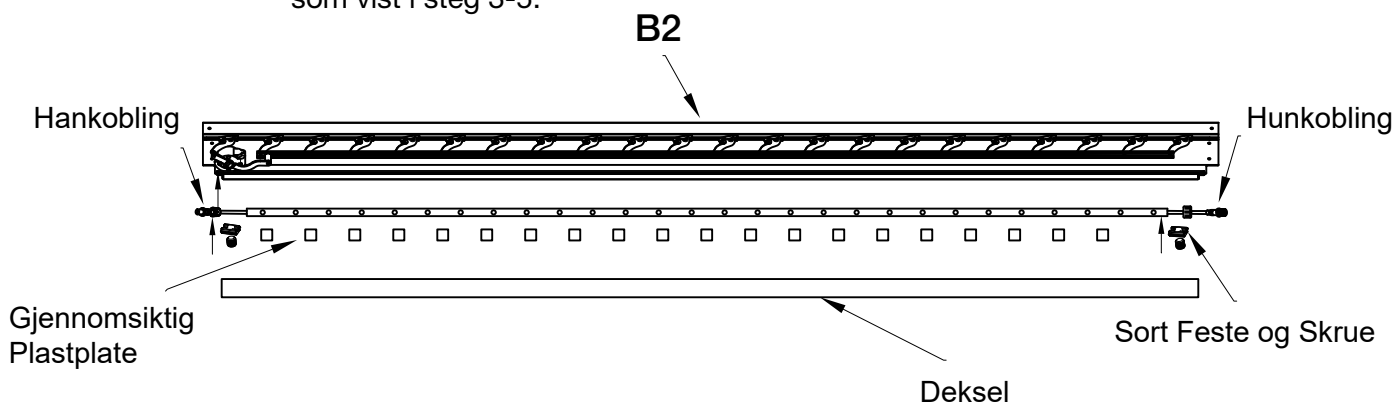
KRIFON

Det er mulig å montere LED lystripene uten å demontere bjelkene, men da må dekslene kappes til og koblingene blir synlige. Vi anbefaler derfor følgende montering:

1. Skru løs monteringskruene (K1) for å løsne bjelke (B2) fra rammen.



2. Fest LED lystripen til bjelke (B2) som på skissen under. Fest bjelken (B2) til rammen igjen med monteringskruene (K1). Fortsett med de resterende bjelkene, og sammenmonter lysstripene som vist i steg 3-5.

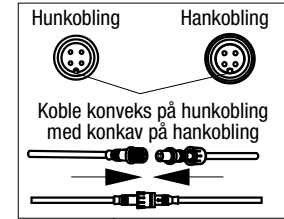
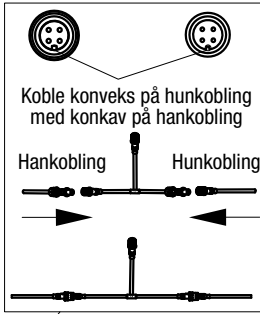
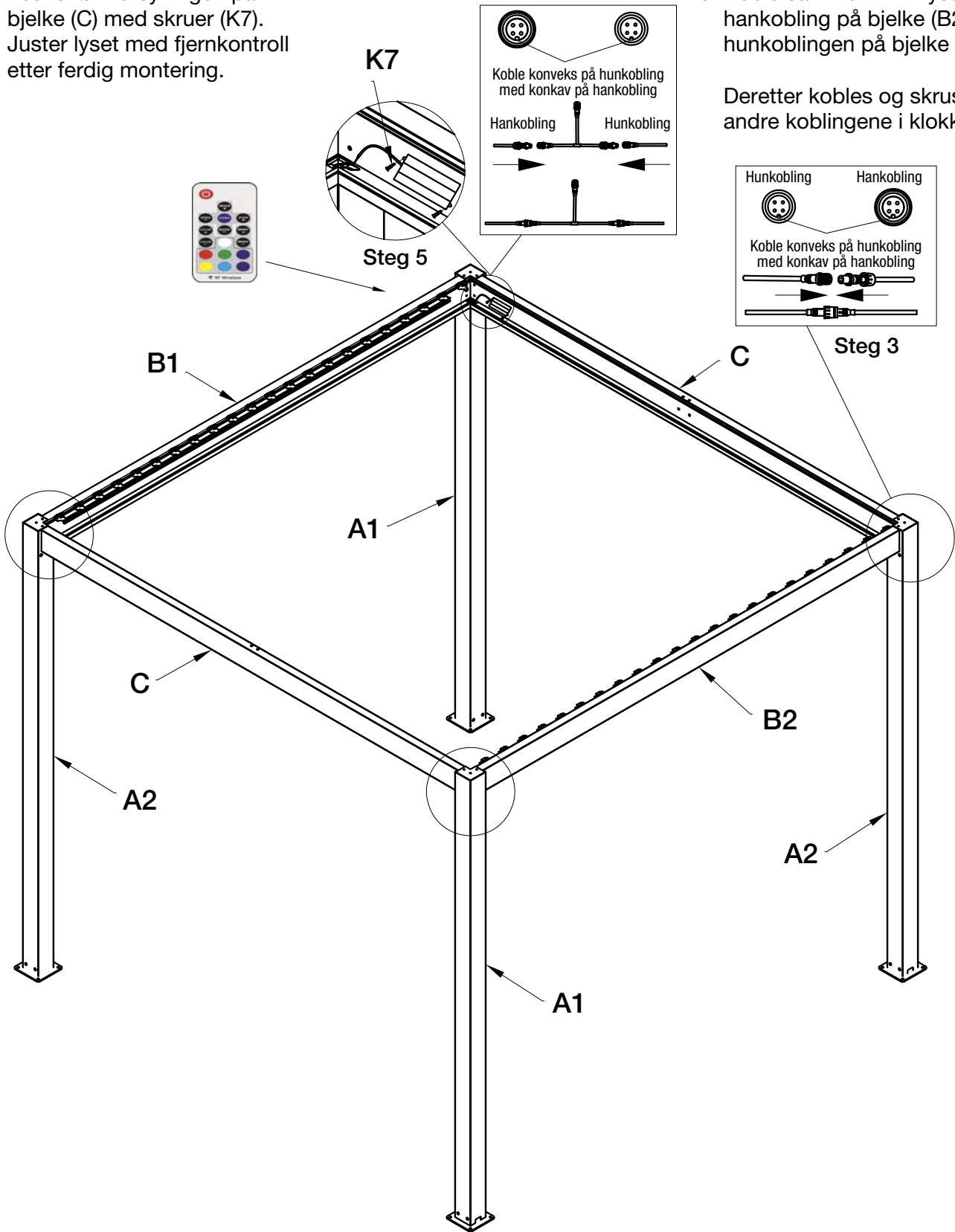


4. Koble sammen LED lysstripens hankobling på bjelke (B1) og hankoblingen på bjelke (C) til strømforsyningens hun- og hankobling.

5. Fest strømforsyningen på bjelke (C) med skruer (K7).
Juster lyset med fjernkontroll etter ferdig montering.

3. Koble sammen LED lysstripens hankobling på bjelke (B2), med hankoblingen på bjelke (C).

Deretter kobles og skrues til de andre koblingene i klokkeretning.



P		1 stk	K7		2 stk
---	---	-------	----	--	-------